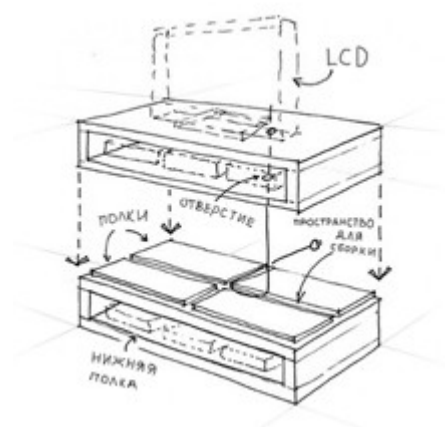


Мебель на заказ – когда это может иметь смысл?

Когда вы слышите фразу **Мебель на заказ**, вы думаете про себя: «О нет! Это не для меня, слишком дорого?» Хорошо, это ваша первая реакция на такой вид покупки мебели и, значит, есть шанс, что это мнение может быть ошибочным. Рассмотрев некоторые варианты подбора и покупки мебели, мы попробуем раскрыть богатые перспективы, которые доступны в данном случае и, возможно узнав подробности, Вы обнаружите, что это великолепно, в конце концов!

Выбирая мебель на заказ, у Вас есть широкий выбор, вариантов дизайна, предметов мебели, целей использования, материала, из которого он сделан, размеров различных элементов и общего вида, с точки зрения цвета, обивки и т. д. Также, если мебель выбрана рационально, это поможет Вам сэкономить деньги.

Не верите? Напрасно...



Например, можно изготовить простой стол таким образом, что он может стать журнальным столиком, а при необходимости он может выполнять функцию письменного или обеденного стола. Таким образом, **можно реально сократить расходы**, покупая один предмет мебели, а не два, так как это многофункциональный элемент, который вы заказали и изготовили для себя.



Также можно заказать мебель, сделанную с учетом конкретных размеров комнаты или дома, что будет выглядеть элегантно и соответствовать площади помещения. Предположим, что Вам очень понравился обеденный стол, но оказалось, его пропорции слишком велики для вашей столовой или кухни. Используя возможности производства мебели по индивидуальному заказу, Вы сможете уменьшить его до необходимых габаритов и, он **НЕ будет**

«переполнять» интерьер Вашего помещения. Аналогично, если площадь большая, а мебель маленькая, Вы сможете увеличить габариты и, получить мебель, соответствующую пропорциям комнаты, избежав дисбаланса в размерах помещения и предметов интерьера.

При заказе мебели Вы также можете иметь право выбора материала, цвета и фурнитуры, которое используется для производства мебели. Например, возьмем изготовление кухни на заказ, основным материалом может выступить как натуральная переработанная древесина, так и массив дерева. Кроме того, Вы можете дополнительно использовать и комбинировать такие материалы, как шпон, стекло, зеркало и пр. В итоге получится современная, гармоничная и, что самое главное, оригинальная кухня, с учетом всех пожеланий.



Еще один фактор, который говорит в пользу покупки мебели под заказ - это выбор расцветки, дополнительного оборудования или фурнитуры мебели, таких как ручки, кронштейны, бытовая техника, освещение и т.д., и, конечно, не стоит забывать об обивке мебели. Выбрав «правильный» материал Вы избавите себя в будущем от сложных уходовых работ по обслуживанию.

Изменение окраски древесины может изменить внешний вид предметов мебели. **Светлые цвета** могут придавать мебели эффект увеличенного размера, в то время как **темные цвета наоборот**, мебель кажется меньше, компактнее. Делая даже незначительные изменения в этих деталях, вы придадите своей мебели оригинальность, новый стиль или другой необходимый эффект. Это может быть также сделано для сохранения стилистики или цветовой гаммы помещения.

Итак, Вы все еще сомневаетесь в том, что покупать мебель на заказ невыгодно? Тогда перезвоните нам, и Вы поймете, насколько приятно обсуждать дизайн или планирование будущего интерьера собственной квартиры или дома!

По материалам [интернет-магазина Хартвуд](#).

Вернуться на страницы сайта : [Каталог](#) [Мебель на заказ](#) [Без купюр](#)